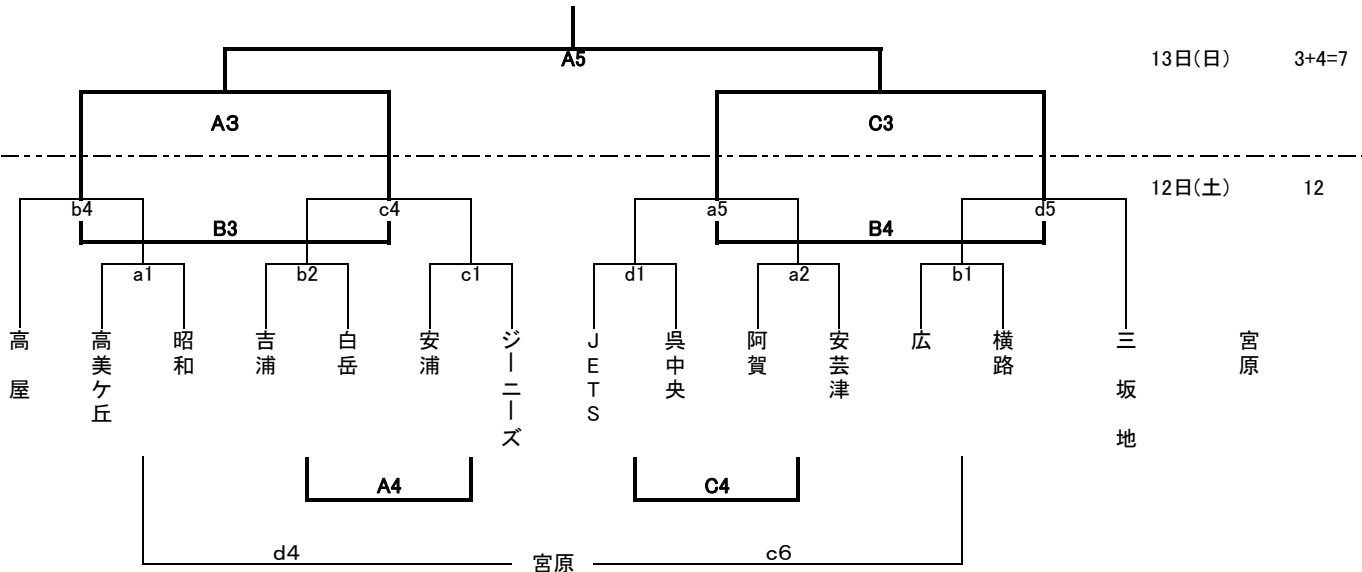


# 2015 『ポカリスエット旗』

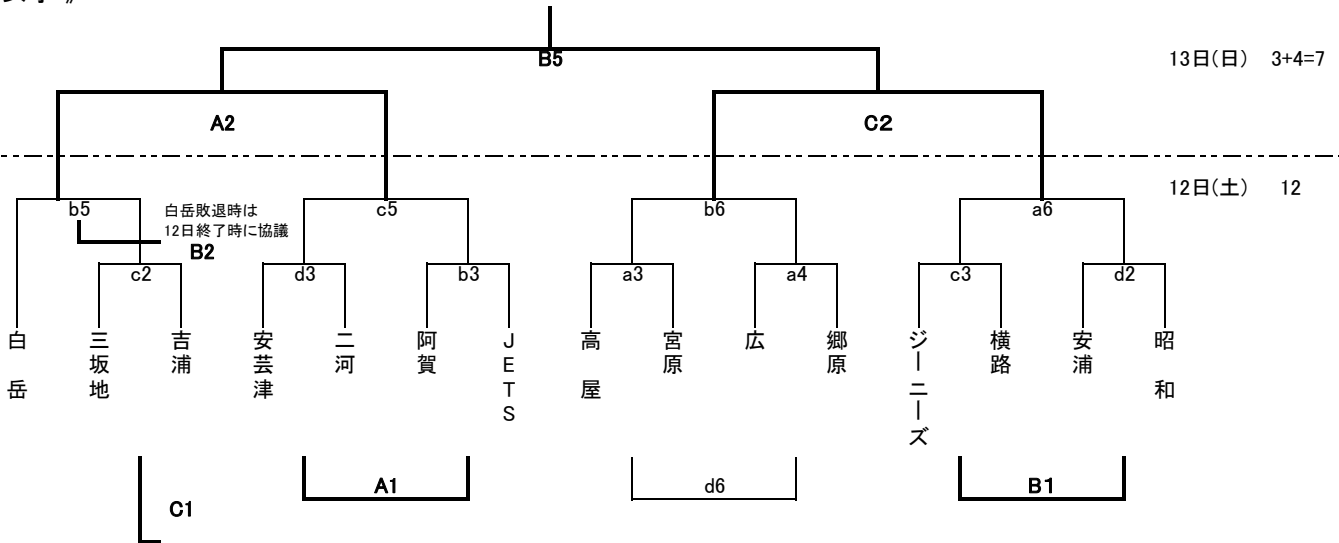
## 第30回呉市小学生ミニバスケットボール交歓大会

◆2015年 12月12日(土)～13日(日)  
 ◆会場: 12日: 呉市総合体育館(a,b,c,d) 男女 計 24  
 13日: 呉市総合体育館(A,B,C) 男女 計 14

### 《 男子 》



### 《 女子 》



対戦相手は  
12日終了後に協議

12日(土)	オークアリーナ(a, b, c, d)
会場責任者	橋本正明
審判責任者	井開昇
13日(日)	オークアリーナ(A, B, C)
会場責任者	橋本正明
審判責任者	井開昇

- ・6分クォーター(ハーフタイム5分) ハーフタイム残り3分までは、次試合チームがコートを使用できる。
- ・試合の時間は最低10分あける。
- ・ユニフォームは組合せの左側のチームを白色(淡色)とし、ベンチに向かって右側とする。ユニフォームがひとつしかない場合などは、相手チームと相談の上、決定すること。
- ・TOは原則として敗者が行うが、**変則的に指定したチームが行う。(別紙TO割を参照の事)**

12日(土)		13日(日)	
オークアリーナ(a, b, c, d)		オークアリーナ(A, B, C)	
	9:00 開場, 準備		9:00 開場
	9:40 開会式		
1	10:30	1	9:40 交歓戦
2	11:40	2	10:50 女子準決, 交歓戦
3	12:50	3	12:00 男子準決, 交歓戦
4	14:00	4	13:10 交歓戦
5	15:10	5	14:20 男女決勝
6	16:20		閉会式, 片付け
	片付け		

備考	準備チーム
デジタイ	白岳 横路
マー十遠隔	郷原 協会
T Oセッ	白岳 横路
ポゼ確認	郷原 広

※ 会場使用に関しては、マナーをお守り下さい。  
 今後の大会運営に支障をきたすおそれがあります。  
 特に、駐車場に関しては各チーム5台までで参加し、  
 会場の指示に従って下さい。