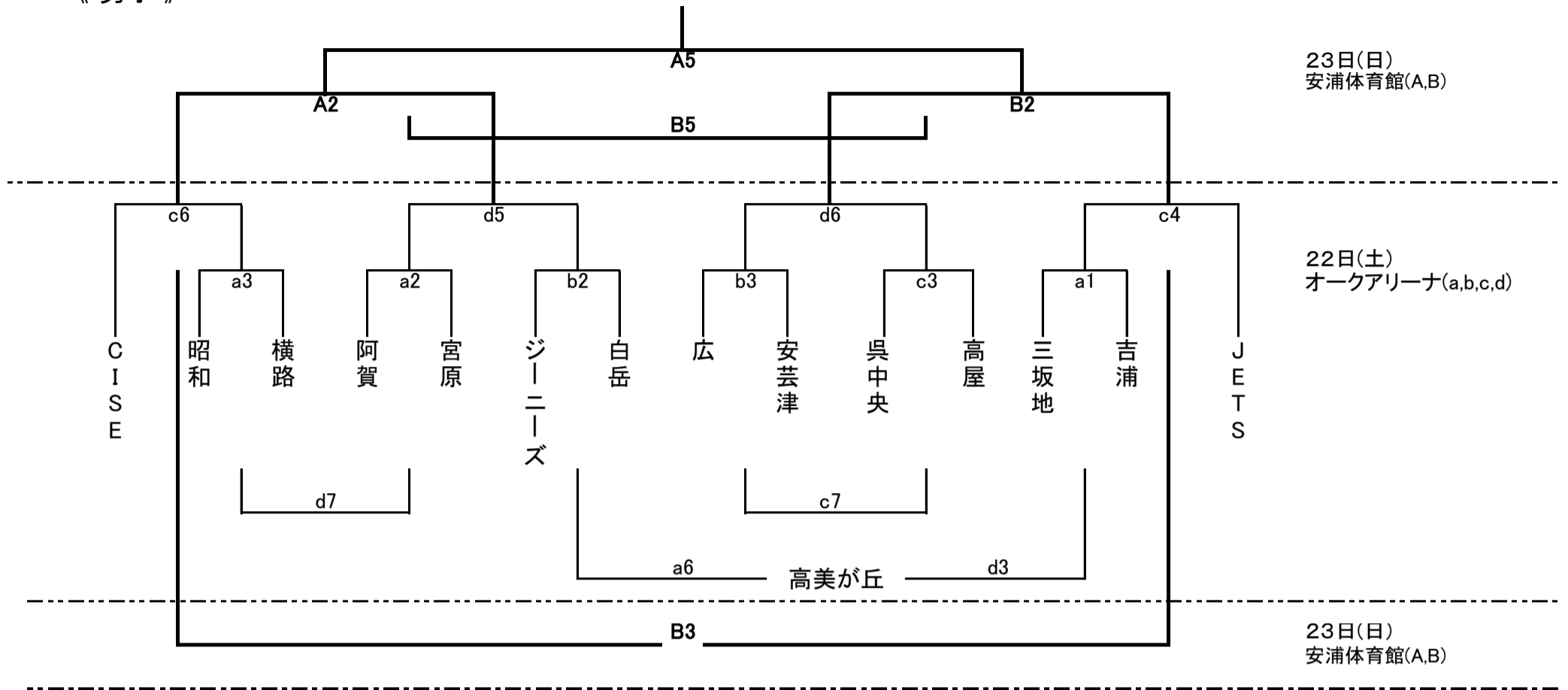


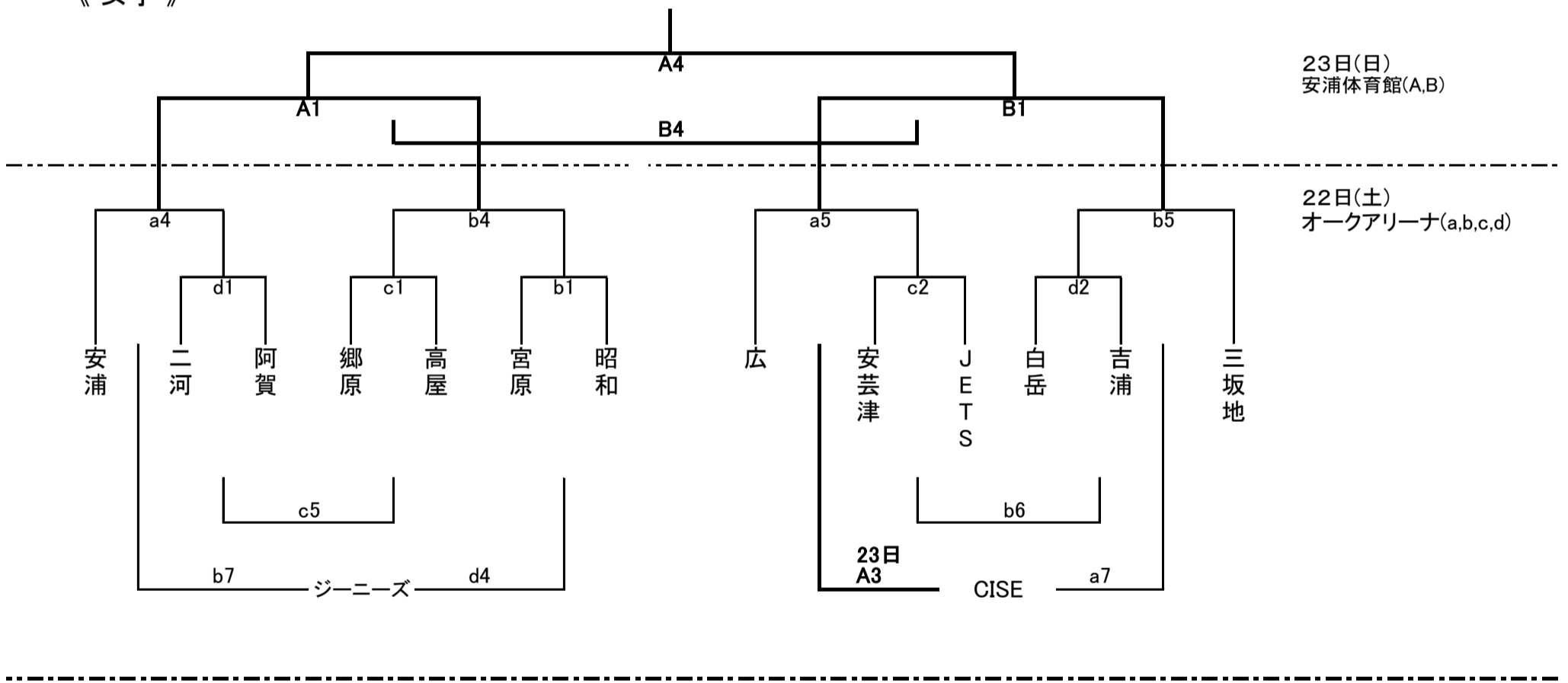
# 「くれしんカップ2020」第28回呉ミニバスケットボール5年生交歓大会

◆2020年 2月22日(土)～23日(日)  
 ◆会場: 22日: シンヨーオークアリーナ(a,b,c,d)  
 23日: 安浦体育館(A,B)

## 《 男子 》

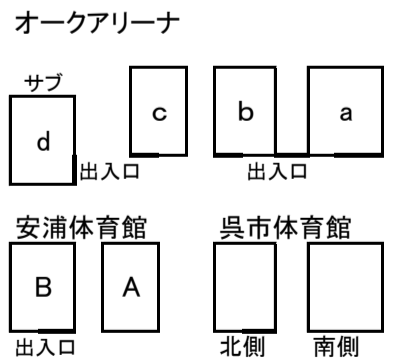


## 《 女子 》



22日(土)	オークアリーナ(a, b, c, d)
会場責任者	石坂 聡章
審判責任者	井開 昇
23日(日)	安浦体育館(A, B)
会場責任者	岡崎 順治
審判責任者	井開 昇

- ・6分クォーター(ハーフタイム5分) ハーフタイム残り3分までは、次試合チームがコートを使用できる。
- ・試合の時間は最低10分あける。
- ・ユニフォームは組合せの左側のチームを白色(淡色)とし、ベンチに向かって右側とする。ユニフォームがひとつしかない場合などは、相手チームと協議の上、決定すること。
- ・TOは原則として敗者が行うが、変則的に指定したチームが行う。(別紙TO割を参照の事)
- ・各指導者は、開会式後に本部において登録メンバーチェック、指導者のライセンス確認を受けること。



22日(土)		23日(日)	
オークアリーナ(a, b, c, d)		安浦体育館(A, B)	
	9:00 開場, 準備		9:00 開場, 準備
	9:40 開会式		9:00 女子準決勝
1	10:30	1	10:00 男子準決勝
2	11:35	2	11:05 交歓戦
3	12:40	3	12:10 女子決勝 3位決定戦
4	13:45	4	13:15 男子決勝 3位決定戦
5	14:50	5	14:20 閉会式
6	15:50		15:30 閉場
7	16:50		16:00
	17:50 片付け 閉場		

備考	準備チーム	配置
デジタイマー+遠隔	白岳 協会 郷原 協会	aコート: 白岳 cコート: 協会 Aコート: 協会 bコート: 郷原 dコート: 協会 Bコート: 協会
TOセット ポゼ確認	白岳 広 郷原 協会	aコート: 白岳 cコート: 広 Aコート: 白岳 bコート: 郷原 dコート: 協会 Bコート: 協会

※ 会場使用に関しては、マナーをお守り下さい。  
 今後の大会運営に支障をきたすおそれがあります。  
 特に、駐車場に関しては、大会要項に決められたとおり会場の指示に従って下さい。